

NEUE
SCHLIESS/
FACHSYSTEME
→ *LOCKERS*

NEW STORAGE
SYSTEMS
→ *LOCKERS*

LOCKER 8.0

LOCKER 12.0

LOCKER 4.5

INTRO

Seit 30 Jahren bauen, fertigen und installieren wir Innenausstattung für verschiedene Räumlichkeiten, von Büros bis zu Familienhäusern, Verkaufsstellen oder Restaurants. Aufgrund unserer langjährigen Erfahrung können wir mit gutem Gewissen sagen, dass wir wirklich gut darin sind, untypische Innenräume zu gestalten.

Aber wir wollen uns ständig weiterentwickeln und reagieren daher auf die sich ändernden Anforderungen der Arbeitswelt.

In den Büros gibt es immer weniger feste Arbeitsplätze und immer mehr flexible Arbeitsplätze. Wo können Sie also Ihre Sachen aufbewahren, wenn Sie Ihren Arbeitsplatz mit Kollegen teilen? LOCKERS beantworten die Fragen, wohin mit dem Tablet oder Ihrer Lieblingstasse, wenn Sie Ihren Arbeitsplatz mit anderen teilen, oder wohin mit dem Mantel, wenn Sie sich ungestört eine Ausstellung ansehen oder im Einkaufszentrum einkaufen möchten.

For 30 years, we have been building, manufacturing and installing interiors of various spaces from offices to family houses, shops or restaurants. Based on our many years of experience, we can say with a clear conscience that we are really good at designing atypical interiors.

But we want to pursue our further development and therefore respond to the changing demands of the work environment.

There are fewer and fewer dedicated workspaces in offices and more and more flexible ones. So where do you put your things when you share your workspace with colleagues? LOCKERS answer the questions of where to put your tablet or favourite mug when you share your workspace with others, or where to put your coat when you want to see a gallery exhibition or shop at the mall undisturbed.



IN DEN LETZTEN
ZWEI JAHREN HABEN
WIR MEHR ALS
5 000 LOCKERS
HERGESTELLT

IN THE LAST TWO
YEARS, WE HAVE
PRODUCED MORE
THAN 5,000
LOCKERS.

DESIGN

In Zusammenarbeit mit den Architekten von Studio Perspektiv, die bereits mehr als 100 000 Quadratmeter Büroflächen realisiert haben, wurde ein zeitloses und vielseitiges Produkt geschaffen. Wir haben darüber nachgedacht, wie man Aufbewahrung von Sachen in verschiedenen Gebäuden elegant lösen kann. Wir wollten, dass auch gewöhnliche Schließfächer für persönliche Gegenstände im Innenraum einen würdigen Platz finden.

Aus diesem Grund wurden LOCKERS geschaffen. Ein Produkt, das gewöhnliche Aufbewahrungslösungen in Design-Solitäre verwandelt.

LOCKERS beantworten die Fragen, wohin mit dem Tablet oder Ihrer Lieblingstasse, wenn Sie Ihren Arbeitsplatz mit anderen teilen, oder wohin mit dem Mantel, wenn Sie sich ungestört eine Ausstellung ansehen möchten. LOCKERS machen aus gewöhnlichen Aufbewahrungslösungen Design-Solitäre.

By joining forces with architects from Studio Perspektiv, who have completed more than 100,000 square metres of office projects, a timeless and versatile product was created. We thought about how to elegantly solve storage spaces in different buildings. We wanted ordinary lockers for personal belongings to have a worthy place in the interior as well.

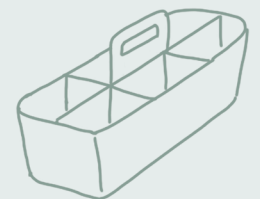
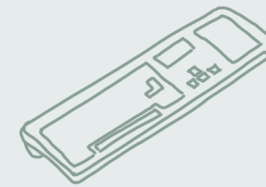
That is why LOCKERS were created. A product that transforms ordinary storage solutions into design solitaires.

LOCKERS answer the questions of where to put your tablet or favourite mug when you share your workspace with others, or where to put your coat when you want to see a gallery exhibition undisturbed. LOCKERS turn ordinary storage solutions into design solitaires.





SMART SOLUTION



Sie wollen Ihre Tastatur nicht jeden Tag mit zur Arbeit nehmen?
Und was ist mit all den Dokumenten und Visitenkarten, die Sie zur Hand haben müssen?
Beim Entwurf der Abmessungen für LOCKERS haben wir an alles gedacht,
was Sie brauchen könnten. Wie viele von uns haben bereits die Erfahrung gemacht, an einem wichtigen Arbeitstag etwas zu vergessen. Machen Sie sich keine Sorgen und schließen Sie einfach alle notwendigen Sachen in LOCKERS ein. Ob es sich um Visitenkarten, Dokumente oder sogar ein Tablet handelt. Mit unserem intelligenten Zubehör können Sie alles gut organisieren.

You do not want to bring your keyboard to work every day?
And what about all the documents and business cards you need to have at hand?
When we designed the dimensions for LOCKERS, we thought of everything you might need.
How many of us have had the experience of forgetting something on an important day at work?
Drop your worries and simply lock all your essentials in LOCKERS. Whether it's business cards, documents or even a tablet. With our smart accessories, you can keep everything well organised.

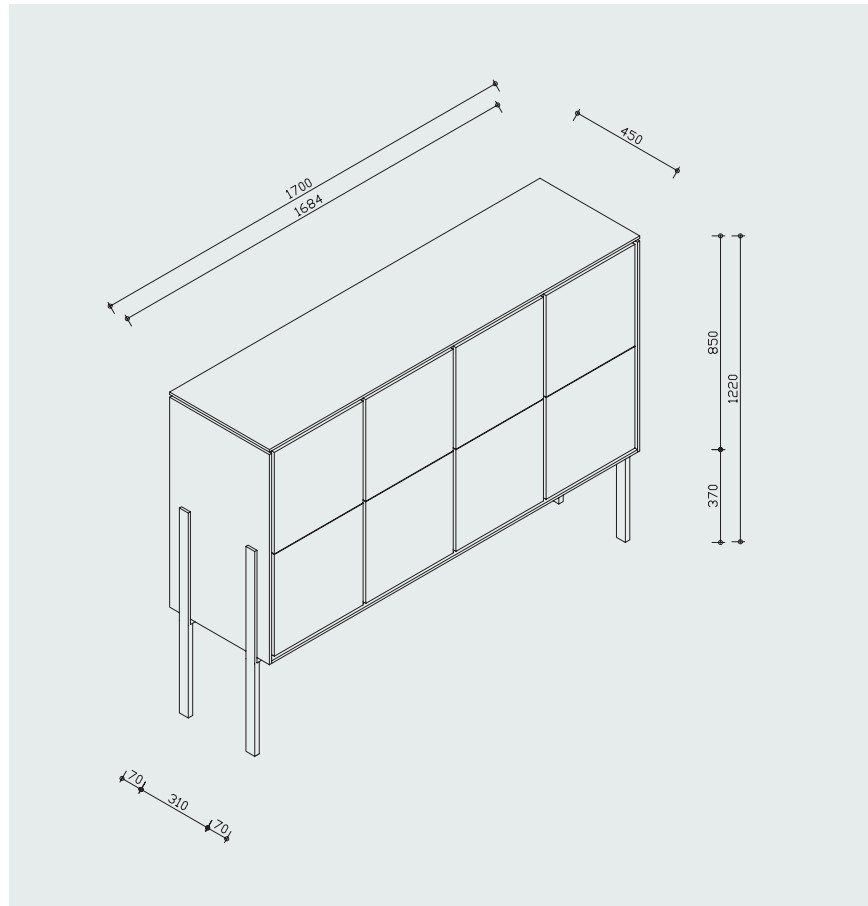
LOCKER 8.0

Kleine Büros, Start-ups, Coworking Spaces.

Das Konzept des Arbeitsplatzes ändert sich und die Zukunft gehört dem Teilen. Dank LOCKERS müssen Sie nicht mehr schwer beladen zur Arbeit und wieder zurück laufen. In den Schließfächern können Sie bequem alles aufbewahren und verschließen, was Sie für den nächsten Tag oder für den Fall der Fälle brauchen. Die kleinste Version von LOCKERS eignet sich hervorragend für kleine Teams, aber auch als Aufbewahrungssystem für unansehnliche Aktenordner.

Small offices, start-ups, co-working spaces.

The concept of the workspace is changing and sharing is the future. Thanks to LOCKERS, you no longer have to walk to and from work weighed down with stuff. In the LOCKERS you can conveniently store and lock everything you need for the next day or just in case. The smallest version of LOCKERS works great for small teams, but also as a storage system for unsightly ring binders.



TECHNISCHE SPEZIFIKATIONEN

abmessungen: Breite 1700 mm, Höhe 1220 mm, Tiefe 450 mm

material: Melamin mit ABS-Kante, Fußgestell aus RAL-lackiertem Stahl, Beschläge von Hettich und Hafele

schlösser: siehe Seite 24

zubehör: siehe Seite 25

farben / colors:



TECHNICAL SPECIFICATIONS

dimensions: width 1700 mm, height 1220 mm, depth 450 mm

material: melamine with ABS edge banding, RAL-painted steel base, Hettich and Hafele fittings

locks: see page 24

accessories: see page 25





LOCKER 8.0

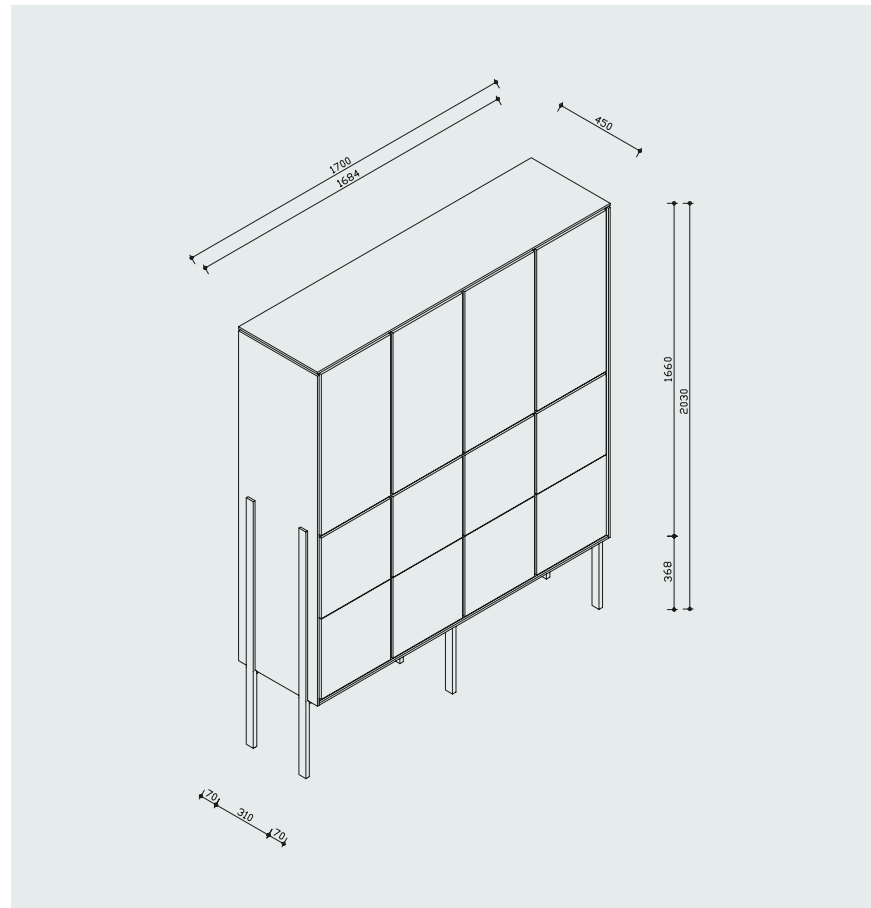
LOCKER 12.0

Kontaktlose Version für große Einrichtungen und Räumlichkeiten.

Einfache Bedienung und hochwertige Materialien, die dem täglichen Besucheransturm in Bibliotheken, Schulen, Museen oder Einkaufszentren standhalten. Legen Sie Ihre Sachen einfach weg und genießen Sie die Freiheit Ihrer Hände. Der Stress, den Schließfachschlüssel zu verlieren, entfällt, denn alles ist digital – Sie müssen sich nur Ihren Code merken oder Ihre Karte oder Ihr Mobiltelefon kurz nah am Schloss halten.

Contactless version for large institutions and premises.

Easy to use, high-quality materials that withstand the daily rush of visitors in libraries, schools, museums or shopping malls. Simply put your belongings away and enjoy the freedom of your hands. The stress of losing your locker key is eliminated because everything is digital – all you have to do is remember your code or tap your card or mobile phone.



TECHNISCHE SPEZIFIKATIONEN

abmessungen: Breite 1700 mm, Höhe 2 030 mm, Tiefe 450 mm

material: Melamin mit ABS-Kante, Fußgestell aus RAL-lackiertem Stahl, Beschläge von Hettich und Hafele

schlösser: siehe Seite 24

zubehör: siehe Seite 25

farben / colors:



TECHNICAL SPECIFICATIONS

dimensions: width 1.700 mm, height 2.030 mm, depth 450 mm

material: melamine with ABS edge banding, RAL-painted steel base, Hettich and Hafele fittings

locks: see page 24

accessories: see page 25





LOCKER 12.0

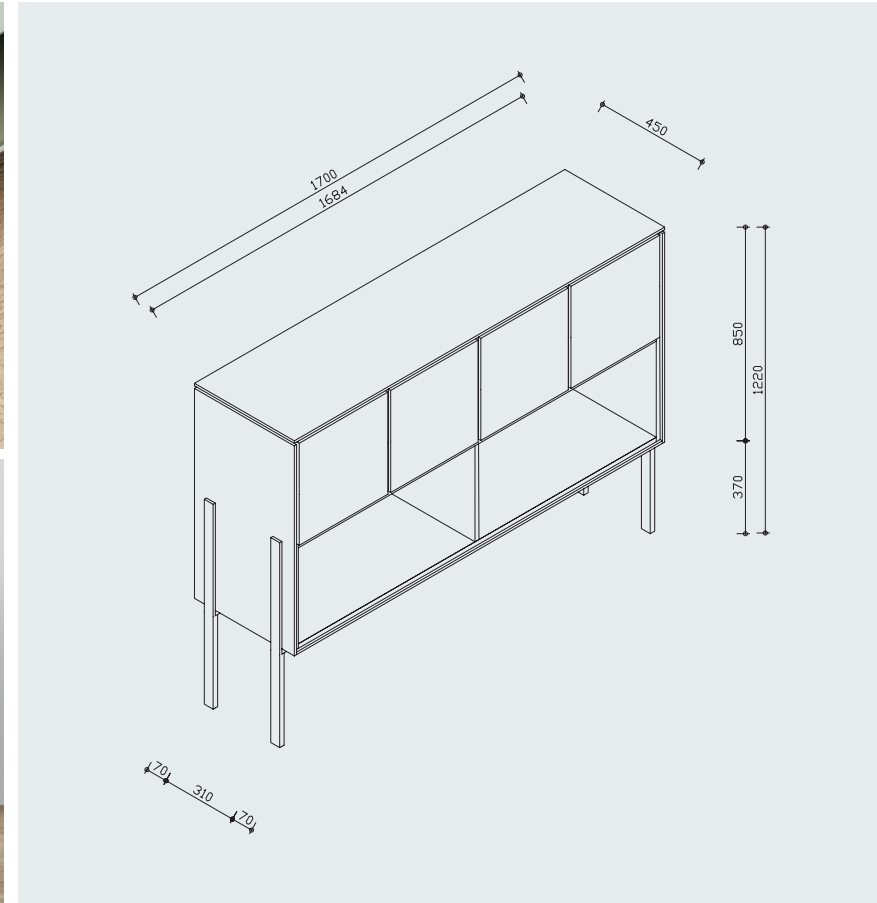
LOCKER 4.5

Multifunktionale Lösung für die Innenausstattung des Büros und für Ihr Zuhause.

Fächer für Sachen, die nicht gesehen werden müssen, und Ablageflächen für Designer-Accessoires oder Bücher, die das Auge erfreuen. Die Ablageflächen sorgen für Luftigkeit, während die geschlossenen Boxen für Ordnung stehen – für uns die ideale Kombination. Aufbewahrungslösungen müssen nicht mehr nur Möbel ohne Stil sein.

Multifunctional solution for the interior of your office, but also for your home.

Compartments for things that do not need to be seen and shelves for designer accessories or books that are pleasing to the eye. The shelves provide airiness, while the closed boxes represent order – in our opinion the ideal combination. Storage solutions no longer have to be mere furniture without style.



TECHNISCHE SPEZIFIKATIONEN

abmessungen: Breite 1 700 mm, Höhe 1 220 mm, Tiefe 450 mm

material: Melamin mit ABS-Kante, Fußgestell aus RAL-lackiertem Stahl, Beschläge von Hettich und Hafele

schlösser: siehe Seite 24

zubehör: siehe Seite 25

farben / colors:



TECHNICAL SPECIFICATIONS

dimensions: width 1.700 mm, height 1.220 mm, depth 450 mm

material: melamine with ABS edge banding, RAL-painted steel base, Hettich and Hafele fittings

locks: see page 24

accessories: see page 25





LOCKER 4.5



SCHLÖSSER / LOCKS



MIFARE LOCK 1

Verstecktes elektronisches RFID-Schloss, 5 Benutzermodi, Steuerung über Zugangskarten mit Mifare 13,56 MHz oder EM 125 kHz, optional LED-Signalisierung, Batteriebetrieb, Farbe: schwarz

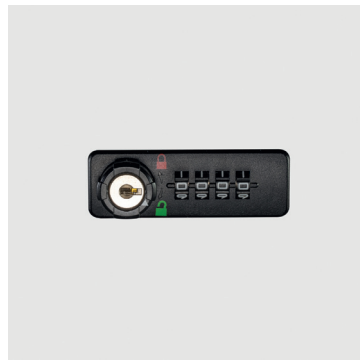
Hidden electronic RFID lock, 5 user modes, control via access cards with Mifare 13.56 MHz or EM 125 kHz technologies, optionally LED signalling, battery powered, black colour



CODE & MIFARE LOCK 1

Elektronisches Codeschloss für Oberflächenmontage, steuerbar durch numerischen Code oder RFID-Chipkarte auf Mifare 13,56 MHz, Batteriebetrieb, Farbe: schwarz

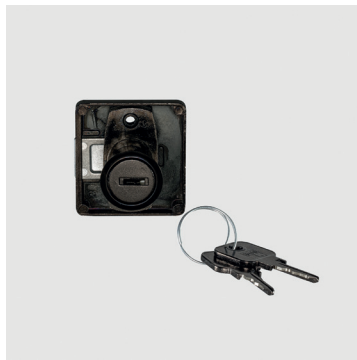
Electronic code lock for surface mounting, can be operated by numeric code or RFID chip card with Mifare 13.56 MHz technology, battery powered, black colour



COMBI LOCK 2

Mechanisches Codeschloss für Oberflächenmontage, Steuerung durch numerischen Code, Generalschlüssel, Farbe: schwarz, weiß oder silbern

Mechanical code lock for surface mounting, operated by numeric code, master key, black, white or silver colour



KEY LOCK 1

Mechanisches Schloss, Schließung mit Schlüssel, Generalschlüssel, Farbe: schwarz oder silbern

Mechanical lock, key locking, master key, black or silver colour

ZUBEHÖR / ACCESSORIES



PERSONAL BOX 1

Tragbare Box zur Aufbewahrung von persönlichen Gegenständen und Büromaterial; Material: ABS-Kunststoff; Farben: weiß, grau, ziegelrot, rosa, blau, gelb; Abmessungen: 312 × 190 × 182 mm

Portable box for storing personal belongings and office supplies; material: ABS plastic; colours: white, grey, brick, pink, blue, yellow; dimensions 312 × 190 × 182 mm



PERSONAL BOX 2

Tragbare Box zur Aufbewahrung von persönlichen Gegenständen und Büromaterial; Material: ABS-Kunststoff; Farben: basic dark, mint green, white, tangerine, pale rose, moss grey, sea blue; Abmessungen: 327 × 167 × 156 mm

Portable box for storing personal belongings and office supplies; material: ABS plastic; colours: basic dark, mint green, white, tangerine, pale rose, moss grey, sea blue; dimensions 327 × 167 × 156 mm



SMART BOX

Tragbare Box zur Aufbewahrung von persönlichen Gegenständen und Büromaterial; Material: Polypropylen + Aluminium + Nylon; Farbe: grauweiß; Abmessungen: 350 × 240 × 190 mm

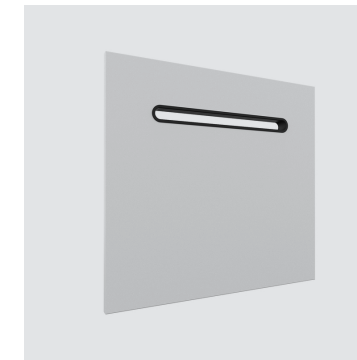
Portable box for storing personal belongings and office supplies; material: polypropylene + aluminium + nylon; greyish-white colour; dimensions 350 × 240 × 190 mm



SHELF / FACHBODEN

Fachboden für eine optimale Nutzung des Innenraums des zugewiesenen Schließfachs. Er kann aus lackiertem Blech oder aus beschichteter Spanplatte mit ABS-Kante hergestellt werden.

Internal shelf to maximize the use of the allocated lockers space. It can be made of lacquered sheet metal or laminated chipboard with ABS edge banding.



MAIL SLOT / BRIEFEINWURF

Einwurf für die Verteilung von Post, Nachrichten oder Dokumenten, die in die Tür eines persönlichen Schließfachs eingebaut ist. Material: Kunststoff; Farben: weiß, schwarz, silbern, Edelstahloptik; Abmessungen: 327 × 34 mm

Slot for the distribution of mail, messages or documents, fitted in the door of a personal locker. Material: plastic; colours: white, black, silver, stainless steel appearance; dimensions: 327 × 34mm

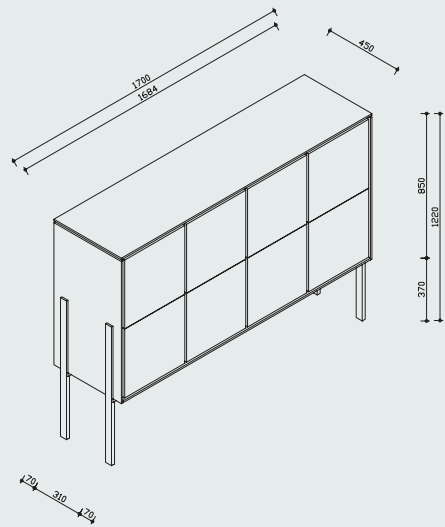


HANDLE / GRIFF

Material: Aluminium; Farben: schwarz, messingene, silbern; Abmessungen: 17 × 28 mm

Material: aluminium; colours: black, brass, silver; dimensions: 17 × 28 mm

TECHNISCHE SPEZIFIKATIONEN TECHNICAL SPECIFICATIONS



LOCKER 8.0

8 persönliche Schließfacheinheiten
7 Grundfarben

Breite 1700 mm, Höhe 1220 mm, Tiefe 450 mm

LOCKER ist aus strapazierfähigem Melamin mit ABS-Kante gefertigt

Das Fußgestell ist aus Stahl und in ausgewählten RAL-Farben lackiert

Hettich Scharniere mit und ohne Federdämpfung
Rektifikation in den LOCKER-Füßen zur endgültigen Einstellung

Kann um intelligente Schließsysteme (Seite 24) ergänzt oder mit Zubehör (Seite 25) ausgestattet werden

Für einen perfekten Look kann LOCKER mit einer Melaminrückwand in der gleichen Farbe, einer gepolsterten Platte oder einer akustischen Pin-up-Platte ergänzt werden

8 personal storage units
7 basic colours

width 1.700 mm, height 1.220 mm, depth 450 mm

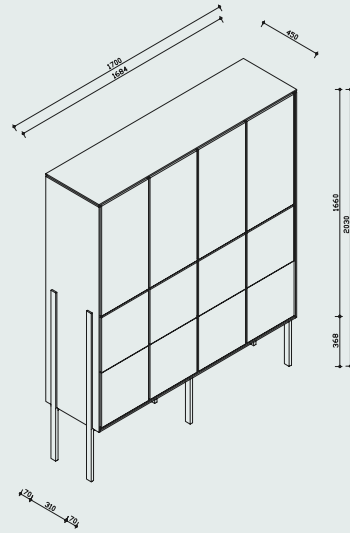
LOCKER is made of durable melamine with ABS edge banding

The base is made of steel painted in special selected RAL shades

Hettich hinges with or without spring damping
Rectification in LOCKER legs for final adjustment

Can be supplemented with smart locking systems (page 24) or equipped with accessories (page 25)

For the perfect look, LOCKER can be supplemented with a melamine back in the same colour, an upholstered panel or an acoustic pin-up panel



LOCKER 12.0

12 persönliche Schließfacheinheiten
7 Grundfarben

Breite 1700 mm, Höhe 2 030 mm (Wandankerset)
Tiefe 450 mm

LOCKER ist aus strapazierfähigem Melamin mit ABS-Kante gefertigt

Das Fußgestell ist aus Stahl und in ausgewählten RAL-Farben lackiert

Hettich Scharniere mit und ohne Federdämpfung
Rektifikation in den LOCKER-Füßen zur endgültigen Einstellung

Kann um intelligente Schließsysteme (Seite 24) ergänzt oder mit Zubehör (Seite 25) ausgestattet werden

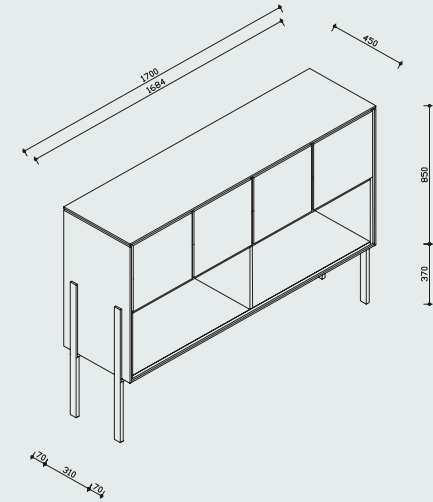
12 personal storage units
7 basic colours

width 1.700 mm, height 2.030 mm (wall anchor kit)
depth 450 mm

LOCKER is made of durable melamine with ABS edge banding

The base is made of steel painted in special selected RAL shades

Hettich hinges with or without spring damping
Rectification in LOCKER legs for final adjustment
Can be supplemented with smart locking systems (page 24) or equipped with accessories (page 25)



LOCKER 4.5

4 persönliche Schließfacheinheiten mit Ablagefläche
7 Grundfarben

Breite 1700 mm, Höhe 1220 mm, Tiefe 450 mm

LOCKER ist aus strapazierfähigem Melamin mit ABS-Kante gefertigt

Das Fußgestell ist aus Stahl und in ausgewählten RAL-Farben lackiert

Hettich Scharniere mit und ohne Federdämpfung
Rektifikation in den LOCKER-Füßen zur endgültigen Einstellung

Kann um intelligente Schließsysteme (Seite 24) ergänzt oder mit Zubehör (Seite 25) ausgestattet werden

Für einen perfekten Look kann LOCKER mit einer Melaminrückwand in der gleichen Farbe, einer gepolsterten Platte oder einer akustischen Pin-up-Platte ergänzt werden

4 personal storage units with shelf
7 basic colours

width 1.700 mm, height 1.220 mm, depth 450 mm

LOCKER is made of durable melamine with ABS edge banding

The base is made of steel painted in special selected RAL shades

Hettich hinges with or without spring damping
Rectification in LOCKER legs for final adjustment

Can be supplemented with smart locking systems (page 24) or equipped with accessories (page 25)

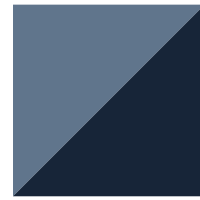
For the perfect look, LOCKER can be supplemented with a melamine back in the same colour, an upholstered panel or an acoustic pin-up panel



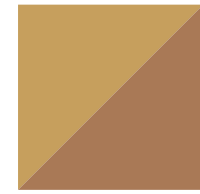


FARBEN / COLORS

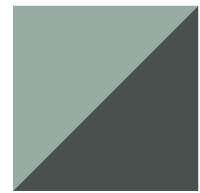
GRAPHITE
BLUE



INDIAN
CURRY



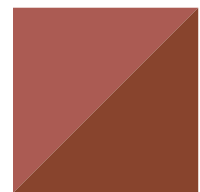
GREEN
SHADOW



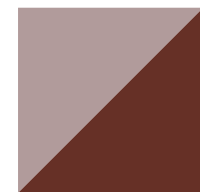
INDUSTRIAL
GREEN



BAKED
BRICK



SANDY
LILAC



MINERAL
GRAY





REFERENZEN / REFERENCES



AB INBEV

xxx



TESCO

2019, 943 Lockers, Melamin in RAL-Farben, Digital Code Lock / 2019, 943 lockers, melamine in RAL shades, Digital Code Locks



NTT

2017, 136 Lockers, Melamin Eiche und RAL, Smart Lock mit Terminal / 2017, 136 lockers, melamine oak and RAL, Smart Locks with terminal



HUB HUB

2018, 186 Lockers, HPL-Platte mit Antifingerprint, Combi Lock / 2018, 186 lockers, anti-finger HPL, Combi Locks



EOH IT HUB

2018, 184 lockers, American oak veneer 45st., Combi Locks / 2018, 184 Lockers, Furnier amerikanische Eiche 45st., Combi Lock



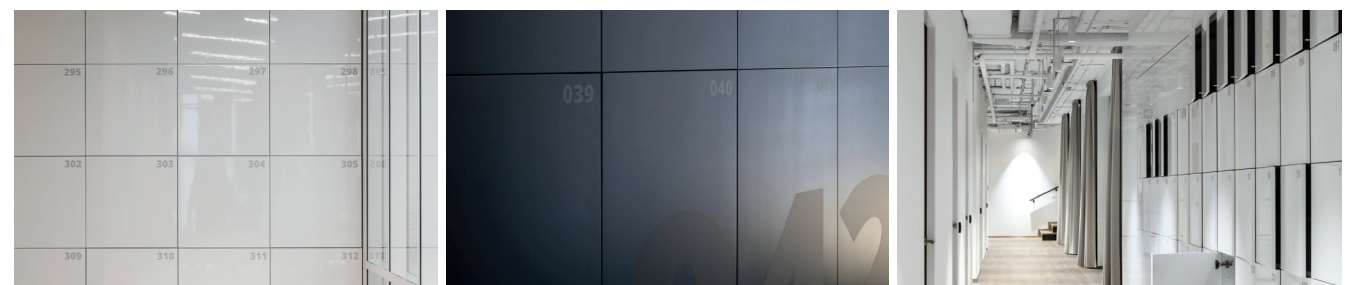
CRESTYL

2019, 144 Lockers, Birkenperrholz, Mifare Lock / 2019, 144 lockers, birch plywood, Mifare Locks



DELOITTE

2019, 1677 Lockers, lackierte MDF-Platte und Melamin, Smart Lock mit mobiler Anwendung / 2019, 1.677 lockers, painted MDF and melamine, Smart Locks with mobile app



FORTUNA

2020, 424 Lockers, Furnierholz Eiche / auf Hochglanz lackierte MDF-Platte, Mifare Lock / 2020, 424 lockers, oak veneer / painted MDF high gloss, Mifare Locks

Unsere Kunden sind / Our clients are:

Deloitte.



TESCO

CRESTYL



FEG



EOH

ABInBev



ADA STRA



brick



lockers

© Grafikdesign: Klára Kvízová, 2022

© BRICK, realizace interiérů spol. s r.o.
Kontakt: BRICK, realizace interiérů spol. s r.o.
Kolbenova 159, Prag 9, Tschechische Republik

www.lockers.cz

© Graphic Design: Klára Kvízová Graphics, 2022

© BRICK, realizace interiérů spol. s r.o.
Contact: BRICK, realizace interiérů spol. s r.o.
Kolbenova 159, Prague 9, Czech Republic

www.lockers.cz
